

QUESTIONARIO PER IL CALCOLO DELLE ELICHE DEI CATAMARANI



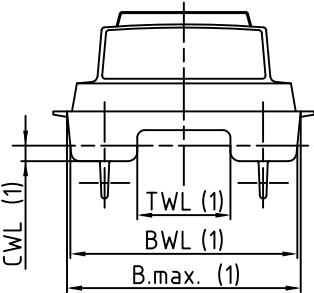
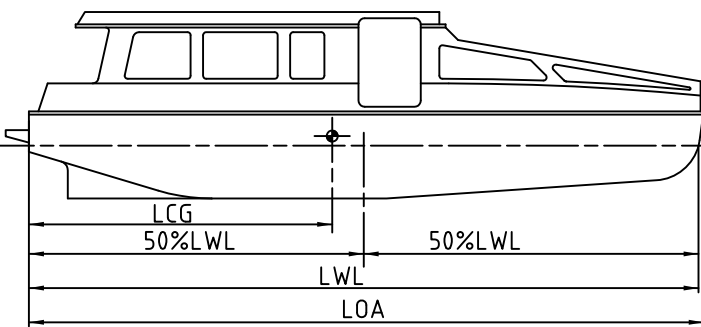
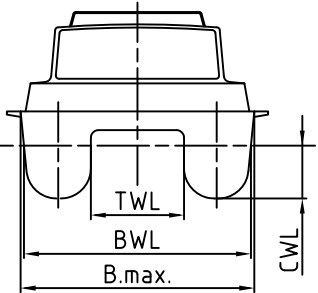
ELICHE RADICE S.P.A.
 VIA VALTELLINA 45 - Cinisello Balsamo (MI)
 Tel. 02-66049348 Fax.02-6127688

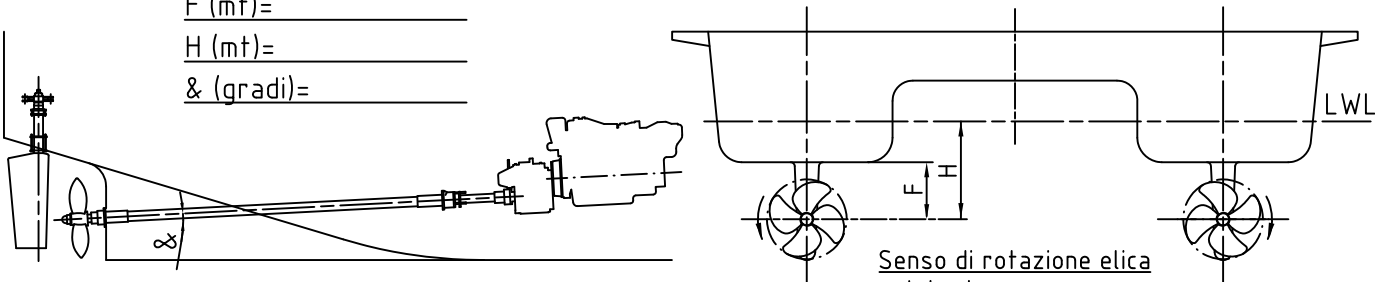
MODULO:
A Q.70

DATA: 10-04-09
 EDIZIONE: 1

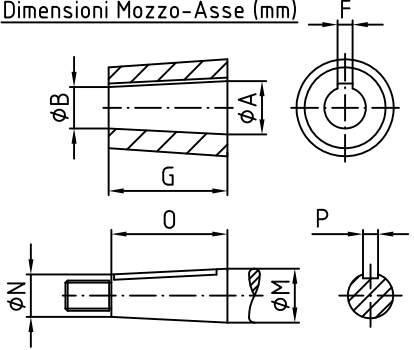
	DATA:	FIRMA:
CALCOLO:		
VERIFICA:		

Nome dell'imbarcazione: _____ N costruzione: _____ Materiale: _____
 Cantiere: _____ Impiego: diporto Fly Open pesca veloce trasporto pass

SEZIONE A POPPA	DATI CATAMARANO-VERIFICA DISLOCAMENTO	SEZIONE AL 50%LWL
		
B.max ⁽¹⁾ (mt)= _____ BWL ⁽¹⁾ (mt)= _____ CWL ⁽¹⁾ (mt)= _____ TWL ⁽¹⁾ (mt)= _____	LOA (mt)= _____ LWL (mt)= _____ LCG-center of gravity length (mt)= _____ Craft weight (Tons)= _____ Craft max. load (Tons)= _____	B.max (mt)= _____ BWL (mt)= _____ CWL (mt)= _____ TWL (mt)= _____

F (mt)= _____ H (mt)= _____ & (gradi)= _____	 <p style="text-align: center;">Senso di rotazione elica visto da poppa a prua</p> <p style="text-align: center;"> <input type="checkbox"/> SINISTRA <input type="checkbox"/> DESTRA </p>
--	--

Dimensioni Mozzo-Asse (mm)



A=	_____
B=	_____
G=	_____
F=	_____
M=	_____
N=	_____
O=	_____
P=	_____

cono: 1:10 1:12 1:16

ELICHE ATTUALI:	PRESTAZIONI
TIPO= _____	VELOCITA' MAX. ATTUALE (Nodi)= _____
N.PALE= _____	GIRI MAX.MOTORE ATTUALE= _____
DIAMETRO= _____	DISLOCAMENTO DI PROVA (Ton)= _____
PASSO= _____	VELOCITA' DESIDERATA (Nodi)= _____
AS/AD= _____	
NOTE:	

N. MOTORE: marca _____ tipo _____ HP _____ giri motore _____
 Riduttore: marca _____ tipo _____ rapporto rid. _____
 V.drive: marca _____ tipo _____ rapporto rid. _____ } giri elica _____

CLIENTE: _____ Telefono: _____ E-Mail: _____	Data: _____ Firma: _____
---	-----------------------------