

QUESTIONARIO PER IL CALCOLO DELLE ELICHE DEI CATAMARANI



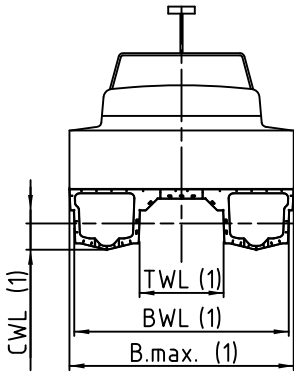
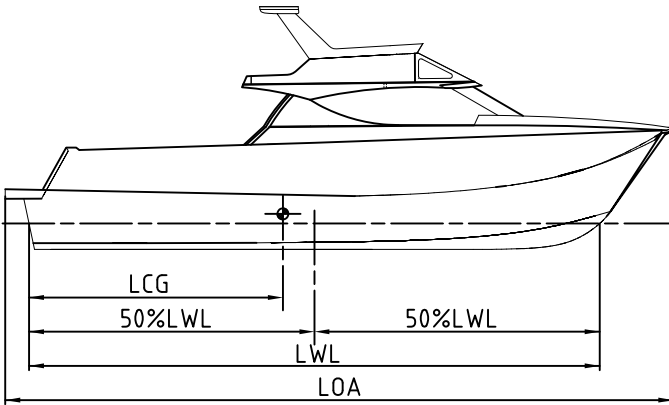
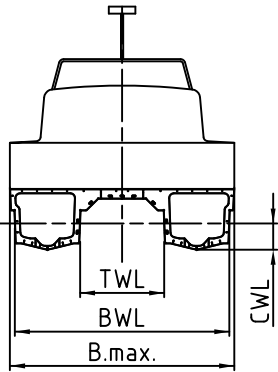
ELICHE RADICE S.P.A.
 VIA VALTELLINA 45 - Cinisello Balsamo (MI)
 Tel. 02-66049348 Fax.02-6127688

MODULO:
 A Q.

DATA: 10-04-09
 EDIZIONE: 1

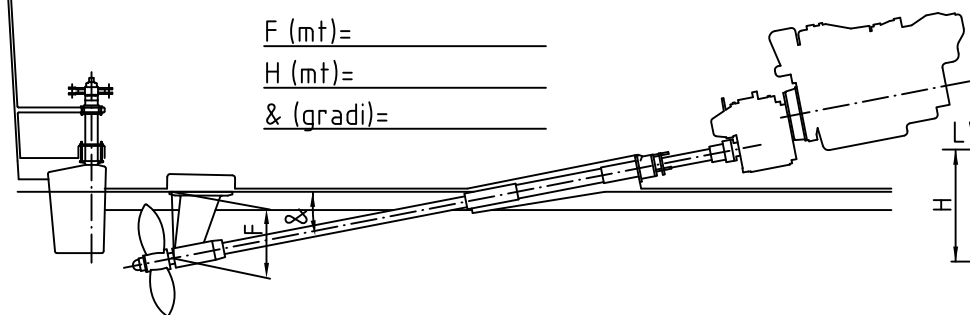
	DATA:	FIRMA:
CALCOLO:		
VERIFICA:		

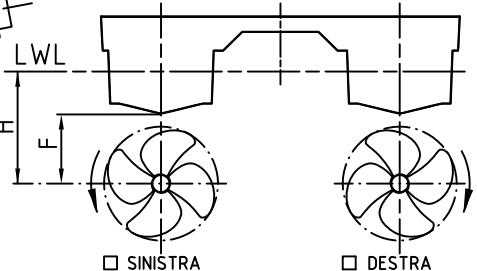
Nome dell'imbarcazione: _____ N costruzione: _____ Materiale: _____
 Cantiere: _____ Impiego: diporto Fly Open pesca veloce trasporto pass

SEZIONE A POPPA	DATI CATAMARANO-VERIFICA DISLOCAMENTO	SEZIONE AL 50%LWL
		
B.max ⁽¹⁾ (mt)= _____	LOA (mt)= _____	B.max (mt)= _____
BWL ⁽¹⁾ (mt)= _____	LWL (mt)= _____	BWL (mt)= _____
CWL ⁽¹⁾ (mt)= _____	LCG-center of gravity lenght (mt)= _____	CWL (mt)= _____
TWL ⁽¹⁾ (mt)= _____	Craft weight (Tons)= _____	TWL (mt)= _____
	Craft max. load (Tons)= _____	

F (mt)= _____
 H (mt)= _____
 & (gradi)= _____

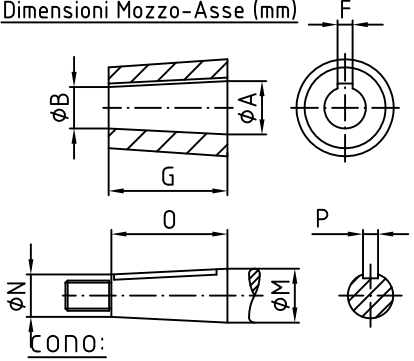
Senso di rotazione elica
 visto da poppa a prua





SINISTRA DESTRA

Dimensioni Mozzo-Asse (mm)



A= _____
 B= _____
 G= _____
 F= _____
 M= _____
 N= _____
 O= _____
 P= _____

cono: 1:10 1:12 1:16

ELICHE ATTUALI:	PRESTAZIONI
TIPO= _____	VELOCITA' MAX. ATTUALE (Nodi)= _____
N.PALE= _____	GIRI MAX.MOTORE ATTUALE= _____
DIAMETRO= _____	DISLOCAMENTO DI PROVA (Ton)= _____
PASSO= _____	VELOCITA' DESIDERATA (Nodi)= _____
AS/AD= _____	
NOTE: _____	

N. MOTORE: marca _____ tipo _____ HP _____ giri motore _____
 Riduttore: marca _____ tipo _____ rapporto rid _____
 V.drive: marca _____ tipo _____ rapporto rid _____ } giri elica _____

CLIENTE: _____ Telefono: _____ E-Mail: _____	Data: _____ Firma: _____
---	-----------------------------