

ELICHE RADICE

TECNOLOGIA RADICE IN PRIMO PIANO / RADICE TECHNOLOGY CLOSE-UP

TENUTA ASSIALE
tipo TFTB

AXIAL SEAL
TFTB type



TENUTE MECCANICHE TFTB

La Eliche Radice ha introdotto una nuova generazione di Tenute Meccaniche per assi porta elica, lubrificati con acqua di mare.

La progettazione è stata eseguita seguendo criteri di solidità ed affidabilità per garantire una perfetta tenuta, anche nelle condizioni più gravose.

Sono di facile montaggio e garantiscono un'ottima tenuta anche in presenza di bassi fondali con pulviscolo di sabbia in sospensione.

Le Tenute tipo TFTB coprono una gamma di assi da diametro 50mm a 105mm.

Il concetto di queste Tenute è basato sul contatto tra due superfici di cui una stazionaria con speciali composti di carburo di grafite ed un anello rotante, in acciaio inox 316 L, montato e fissato sull'asse porta elica.

Il contatto tra le due superfici di tenuta è garantito dalla pressione lineare e concentrica che esercita il corpo in gomma, opportunamente caricato e dalla pressione dell'acqua presente all'interno della tenuta.

I materiali d'interfaccia con le loro particolari caratteristiche, sono molto resistenti alle abrasioni e riducono notevolmente gli effetti negativi delle corrosioni galvaniche.

Il corpo in gomma della tenuta, grazie al suo particolare disegno in posizione statica, assorbe i disallineamenti e le vibrazioni presenti, riducendo di conseguenza i costi di manutenzione.

Sulla testa astuccio in bronzo, completa di boccola in gomma idrolubrificata, è fissato in modo meccanico il corpo in gomma della tenuta, garantendo così il perfetto bloccaggio e l'impossibilità che la stessa si possa sfilare dalla testa astuccio.

VANTAGGI

- Eliminazione delle rigature, corrosioni e surriscaldamento degli assi causati dalle baderne.
- Semplicità nel montaggio o nella sostituzione.
- Sentina asciutta.

La naturale lubrificazione con acqua di mare, la rende ecologicamente perfetta, a differenza delle tenute lubrificate con olio o grasso che sono inquinanti.

Il corpo in gomma con base elastometrica 'CR' è autoestinguento e resistente al calore.

L'anello rotante e l'anello stazionario, hanno una forma simmetrica e permettono l'utilizzo di tutte le facce di contatto e pertanto una doppia durata.

- Assorbono le vibrazioni e disallineamento dell'asse.
- Dimensioni d'ingombro contenute.
- Intervalli di manutenzioni molto lunghi.
- Manutenzioni quasi nulle e costi contenuti.

AVVERTENZE

Nessun materiale corrosivo a base di idrocarburi o il vapore dell'acido solforico delle batterie, deve venire a contatto con la tenuta.

Il manicotto in gomma deve essere ispezionato regolarmente e sostituito ogni 5 anni. In presenza di una qualsiasi scalfittura, deve essere sostituito immediatamente.

TFTB AXIAL SEAL

A new generation of TFTB Axial Seal for lubricated shaft lines in sea water has been introduced by Eliche Radice.

The planning was carried out following solid and reliable criteria in order to guarantee a perfect hold, even in the worse conditions.

The TFTB Axial Seals are easy to fit and they guarantee an excellent hold even in the presence of shallow, sandy waters.

The range covers a shaft line of 50mm up to 105mm diameter.

The TFTB works due to the contact between the flat surface of the stationary fixed part composed of graphite carbide and a stainless steel 316L rotating ring that is fixed onto the propeller shaft.

The contact function between the two surfaces is guaranteed thanks to the linear and concentric pressure exerted by the correctly loaded rubber part and by the water pressure inside the seal.

The interfacing materials, with their special characteristics, are highly resistant to abrasions and they noticeably reduce the negative effects of galvanic corrosion.

Thanks to its particular design in a static position, rubber body of the seal absorbs the misalignments and vibrations, so reducing maintenance costs.

The rubber body of the seal is fixed mechanically onto the bronze stuffing box head complete with a bushing made from hydrolubricated rubber, in order to guarantee a perfect locking and render any unscrewing impossible.

ADVANTAGES

- *Scratches, corrosions and overheating of shaft lines due to the stuffing box packing are eliminated.*
- *Easy to fit and substitute.*
- *Dry bilge.*

Differently to other lubricated seals with polluting oil or grease, these seals are lubricated with a sea water, a natural ecological lubrication.

The elastometric 'CR' rubber body is self-extinguishing and resistant to heat.

The rotating ring and the stationary fixed part have a symmetrical shape and they allow the use of any contact surfaces, so having a double life span.

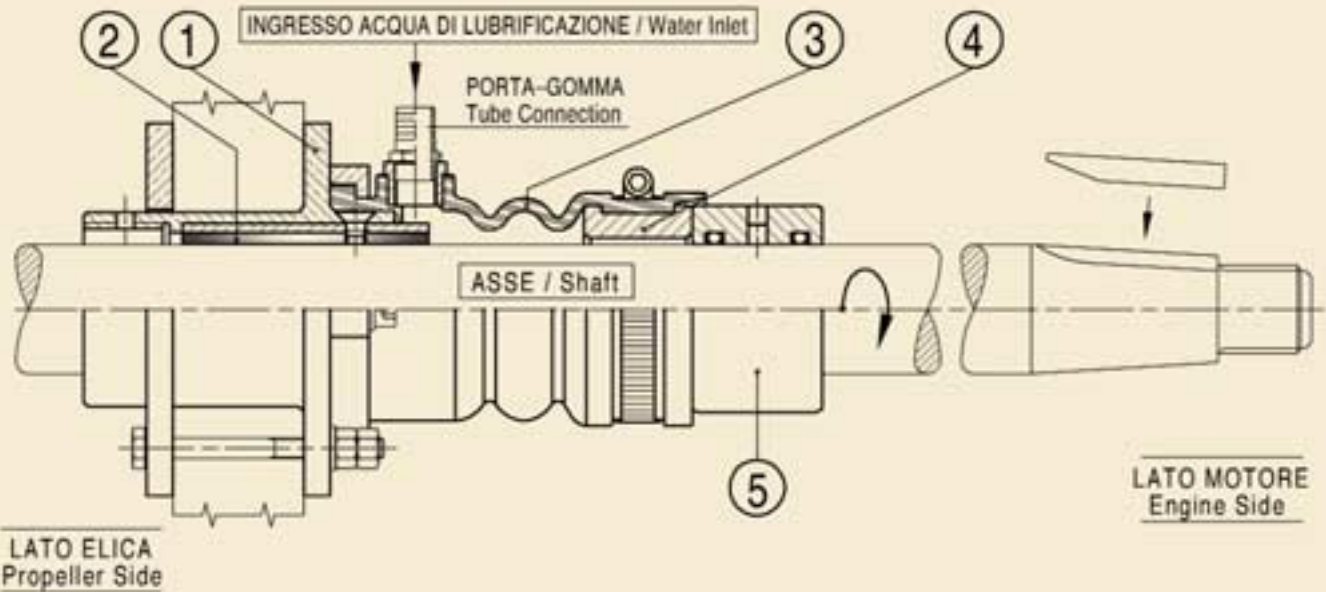
- *They absorb the vibrations and the misalignments of the shaft.*
- *Reduced encumbrance dimensions.*
- *Long intervals between maintenance operations.*
- *Almost no maintenance and low costs.*

WARNING

No corrosive material containing of hydrocarbons or battery sulphuric acid vapor must come into contact with the seals.

The rubber sleeve must be inspected regularly and substituted every 5 years. If any scratches are noticed, it must be replaced immediatly.

TENUTA FRONTALE TFTB - Axial seal TFTB



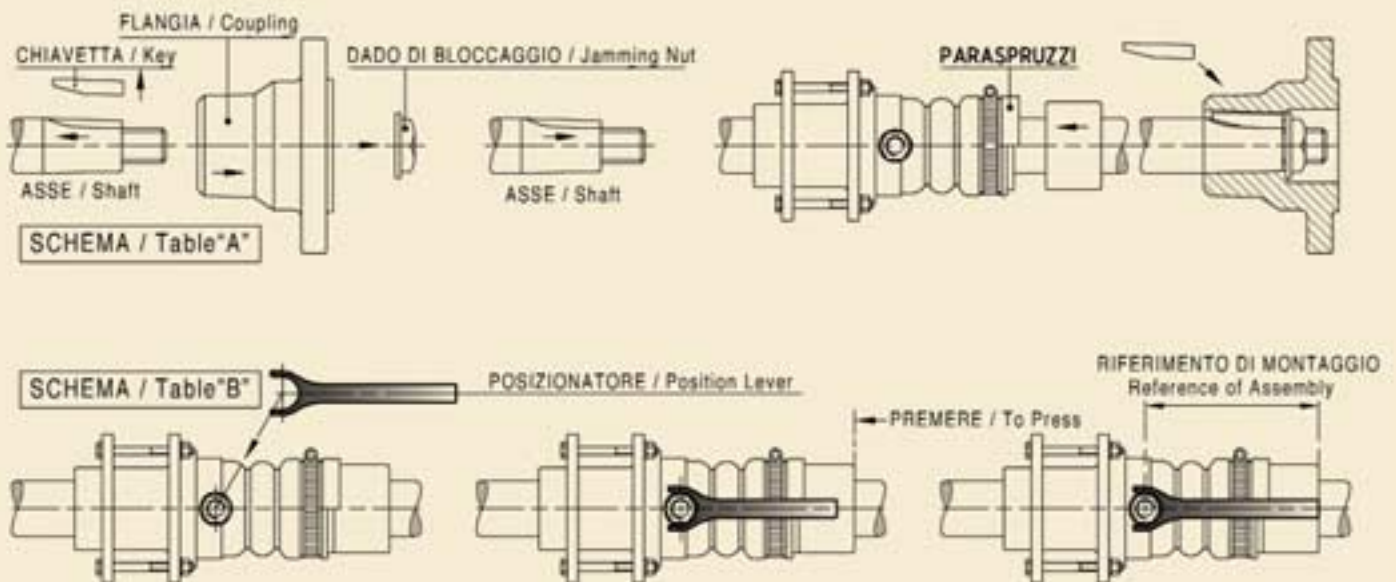
DESCRIZIONE / Description

- 1- TESTA PRODIERA / *Forward Head*
- 2- BOCCOLA IDROLUBRIFICATA / *Rubber Bearing*
- 3- MANICOTTO IN GOMMA / *Rubber Sleeve*
- 4- ANELLO STAZIONARIO / *Guard Ship Ring*
- 5- ANELLO ROTANTE / *Slewing Ring*

OSCILLAZIONE RADIALE / *Radial Oscillation* ± 2 mm

PRESSIONE MAX. 2Bar / *Max. Pressure* 2Bar

CODICE <i>Part Number</i> T.F.T.B.	DIAMETRO ASSE <i>Shaft Diameter</i> mm	PORTATA ACQUA <i>Water Capacity</i> Litri/h	Max RPM Giri/min	PESO TESTA <i>Head Weight</i> Kg
80400700	45	950	2700	4.5
80400701	50			4.7
80400702	55	1200	2400	7.7
80400703	60			7.8
80400704	65			8.2
80400705	70	1400	1900	12
80400706	75	1600	1750	16.3
80400707	80			16
80400708	85	1800	1600	22
80400709	90			22
80400710	100			29
80400711	105	2000	1450	29



TENUTE ASSIALI RADICE TIPO RMTA - RMTO

Le tenute assiali RMTA e RMTO sono uno speciale ed innovativo progetto, prodotto e commercializzato da Eliche Radice s.p.a. e destinato a sostituire i tradizionali premitreccia.

Il particolare tipo di gomma autoestinguente usata per la costruzione delle tenute a base elastometrica 'CR' con caratteristiche speciali, può resistere al contatto con olio o grasso, garantisce bassi valori di attrito ed adatta per temperature di lavoro da -10° a +80°.

Le tenute RMTA e RMTO sono di ridotte dimensioni, di facile montaggio, sono fornite con le apposite fascette in acciaio inox, ed una confezione di grasso speciale al silicone resistente all'acqua di mare che ne riduce l'attrito e mantiene basse le temperature prodotte dalla rotazione dell'asse e di un'apposita protezione da inserire nella tenuta per facilitare il montaggio dell'asse.

Particolari progettuali presenti nelle tenute sono:

- raccordo nel quale avvitare la confezione di grasso, facilitando così l'inserimento dello stesso nella tenuta e di uno speciale tappo di chiusura;
- attacco di ingresso dell'acqua per la necessaria idrolubrificazione dell'asse e la possibilità di montare la tenuta sia sopra sia sotto la linea di galleggiamento;
- le tenute sono adatte per velocità scafo fino a 30 nodi.

RADICE AXIAL SEAL TYPE RMTA - RMTO

The RMTA and RMTO are a special and innovative product, produced and sold by Eliche Radice s.p.a., which is destined to replace the traditional packing. The self extinguishing rubber used to produce the RMTA has an elastometric base and it is a low-friction one which has also special characteristics of being oil-resistant and suitable for temperature from -10° to +80°. The seals RMTA and RMTO are of reduced dimensions, easily assembled and come complete with stainless steel clamps and to a dispenser of sea water-resistant silicone based grease, which reduces friction and keeps down the temperature produced by the propeller shaft rotation. Additionally there is a special protection to help the shaft fitting.

Project important points:

- entrance point for the lubricant grease, including a special closing cap, in order to help the insert on the seal;
- separate attachment for the water entrance in order to grant the necessary hydrolubrication of the shaft and the possibility to mount the seal above or under floating water;
- both type of seals are suitable for speed up to 30 knots.



Tenuta assiale tipo RMTA

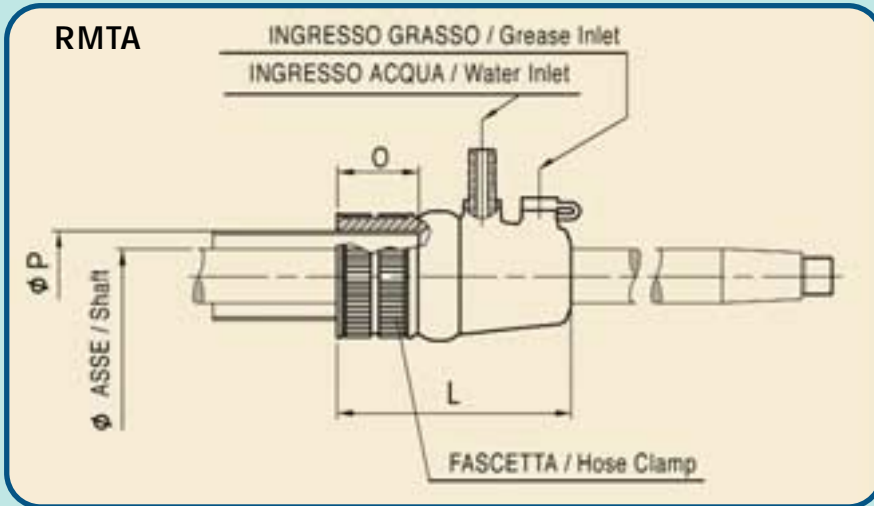
Axial seal RMTA type



Tenuta assiale tipo RMTO

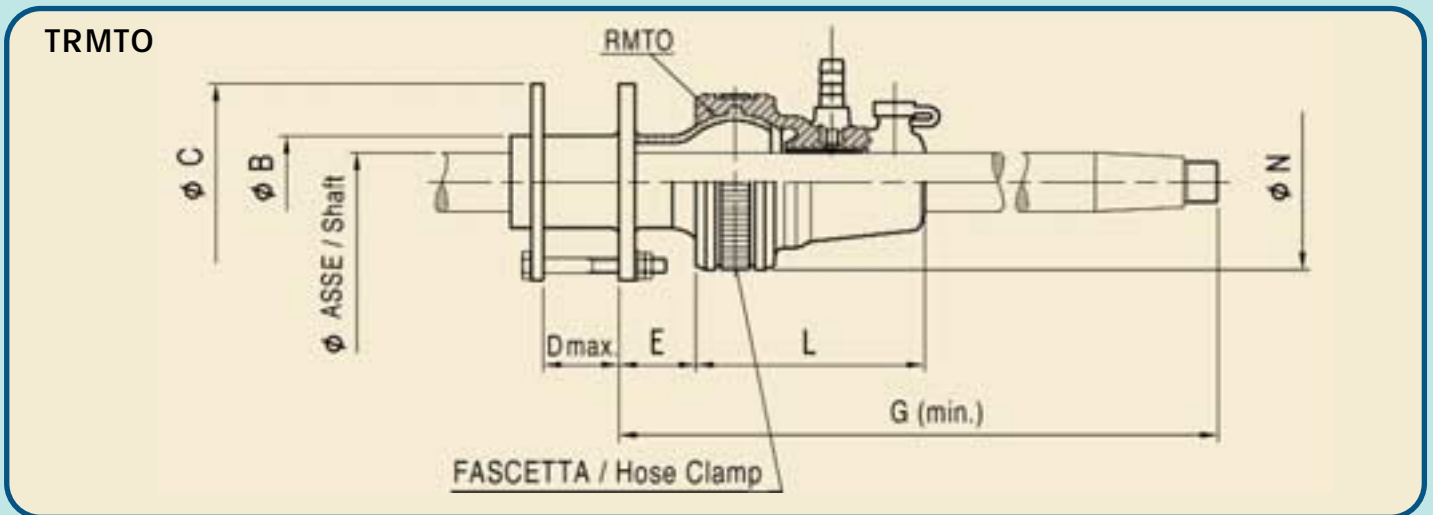
Axial seal RMTO type

TENUTA ASSIALE RMTA - Axial seal RMTA type

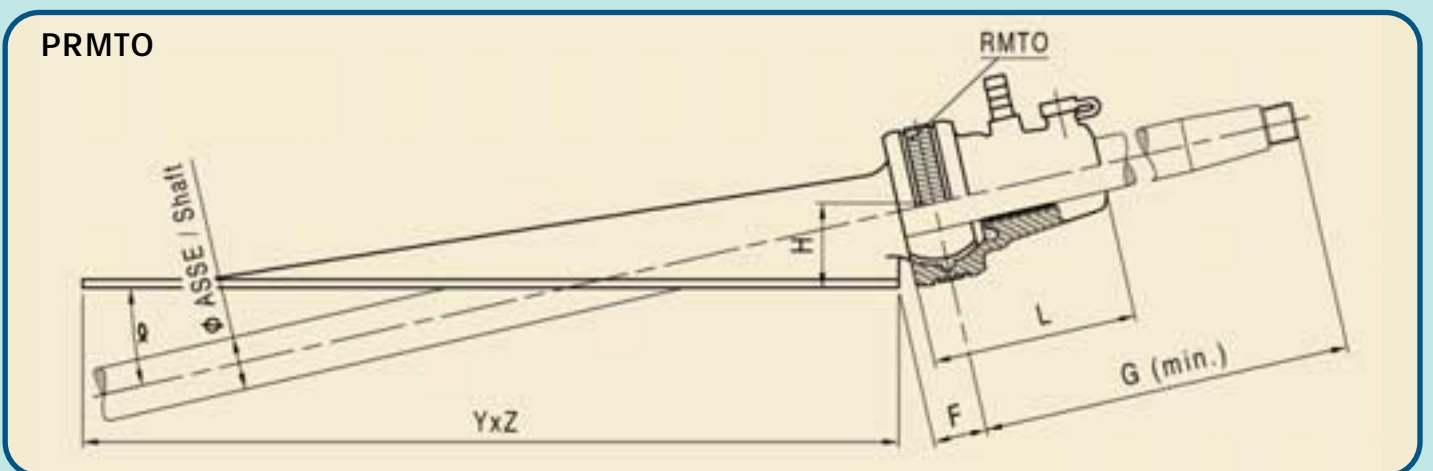


CODICE Part Number	ϕ ASSE Shaft mm	P mm		L mm	O mm
		BRONZO Bronze	RESINA Resin		
90900320	22	39	–	111	38
90900321	25	39	–		
90900301	25	–	42		
90900322	30	45	–	116	38
90900302	30	–	48		
90900323	35	48	–	123	38
90900303	35	–	54		
90900324	40	54	–	129	38
90900304	40	–	60		

TESTA SEMIRIGIDA CON TENUTA ASSIALE ORIENTABILE RMTO SemiRigid Head with revolving axial Seal RMTO type



PASSASCAFO BASE CON TENUTA ASSIALE ORIENTABILE RMTO SemiRigid Box with revolving axial Seal RMTO type



ASSE/Shaft	B	C	D	E	F	G	H	L	M	N	YxZ
25	52	100	49	40	25	400	48	111	20	89	460x90
30								116			
35	62	120	63	45	30	500	60	122	27	112	500x110
40								126			



ELICHE RADICE

www.elicheradice.com

info@elicheradice.com

Via Valtellina, 45 - 20092 Cinisello Balsamo - O Milano - Italia - (T) +39-02.66049348 - (F) +39-02.6127688